

Zdvihák motocyklov 680kg



Návod na použitie
Preklad originálneho návodu

CE

VŠEOBECNÉ BEZPEČNOSTNÉ PRAVIDLÁ

Upozornenie:

Je potrebné sa starostlivo zoznámiť s týmto návodom na obsluhu a prečítať si a pochopiť všetky pravidlá bezpečného používania. Nedodržanie pokynov môže viesť k poškodeniu zariadenia, alebo zraneniu. Návod na obsluhu po prečítaní uschovajte a uložte na ľahko prístupnom mieste, aby ste do neho mohli nahliadnúť vždy počas práce so zariadením.

Hydraulický zdvihák je určený na zdvíhanie motocyklov a štvorkoliek s maximálnou hmotnosťou 680 kg.

VÝZNAM SYMBOLOV:



Prečítajte si s pochopením návod na obsluhu

Užívateľ je povinný dodržiavať návod na obsluhu a inštruovať všetkých užívateľov tohto zariadenia o pravidlách jeho používania v súlade s týmto návodom na obsluhu.



Upozornenie!

Týmto symbolom sú označené dôležité popisy, informácie o nebezpečných podmienkach, ohrození, alebo odporúčania týkajúce sa bezpečnosti.



Používajte osobné ochranné pomôcky

Pri práci používajte pracovné rukavice a neklzavú obuv.



Používajte osobné ochranné pomôcky

Pri práci používajte pracovné rukavice a neklzavú obuv.

PRACOVISKO:

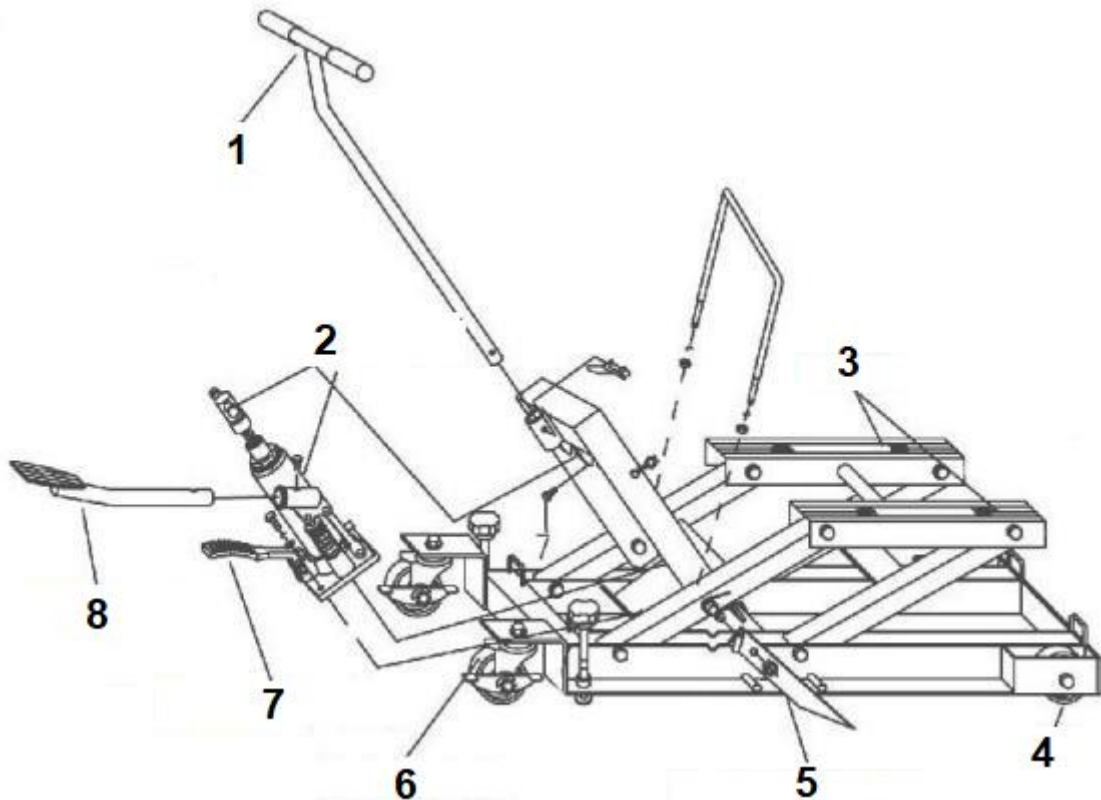
- Udržujte poriadok na pracovisku. Neporiadok na pracovisku môže byť príčinou nehody.
- Venujte pozornosť podmienkam na pracovisku. Nepoužívajte náradie na vlhkých, alebo mokrých miestach. Nevystavujte pôsobeniu dažďa.
- Pracovisko by malo byť suché, dobre osvetlené a vetrané.

- Nepoužívajte náradie v prítomnosti detí a nedovoľte im, aby mali prístup k zariadeniu. Nedovoľte deťom, aby prenášali zariadenie, alebo akékoľvek príslušenstvo s ním spojené.

BEZPEČNÉ POUŽÍVANIE

- Zariadenie používajte v súlade s jeho určením. Nepoužívajte na iné účely, než na tie, ktoré sú v súlade s konštrukčnou špecifikáciou.
- Pred každým použitím skontrolujte náradie. Ak je popraskané, ohnuté, alebo iným spôsobom poškodené, nezačínajte prácu. Všetky závady by mali byť okamžite odstránené. Skontrolujte, či sú všetky skrutky utiahnuté.
- Ak si všimnete čokoľvek znepokojujúce, okamžite prestaňte pracovať a skontrolujte zariadenie.
- Udržujte úchyty čisté. Uistite sa, že na nich nie sú žiadne stopy maziva, oleja a iných nečistôt.
- Používajte vhodné ochranné pomôcky. Používajte pracovné rukavice a nekĺzavú obuv.
- Pri práci dbajte na zvýšenú opatrnosť a riadte sa zdravým rozumom. Nepoužívajte náradie, pokiaľ ste pod vplyvom alkoholu, drog, liekov, alebo iných látok, ktoré znižujú koncentráciu.
- Nevkladajte žiadne časti tela do pracovného priestoru zariadenia.
- Nikdy neprekračujte maximálne povolené zaťaženie zariadenia.
- Náradie používajte iba na rovnom, suchom a stabilnom povrchu. Uistite sa, že vydrží hmotnosť zdviháka a zdvíhaného vozidla.
- Nepoužívajte zdvihák na premiestňovanie predmetov. Zdvihák je určený na použitie ako stacionárne zariadenie. Pojazdné kolieska pomáhajú pri premiestňovaní zariadenia bez nákladu.
- Zaistite zdvíhané vozidlo tak, aby nespadlo zo zdviháka.
- Nenechávajte zdvihnutý náklad bez dozoru.
- Nedvíhajte ľudí ani zvieratá.
- Neupravujte zariadenie.

ZÁKLADNÝ OPIS

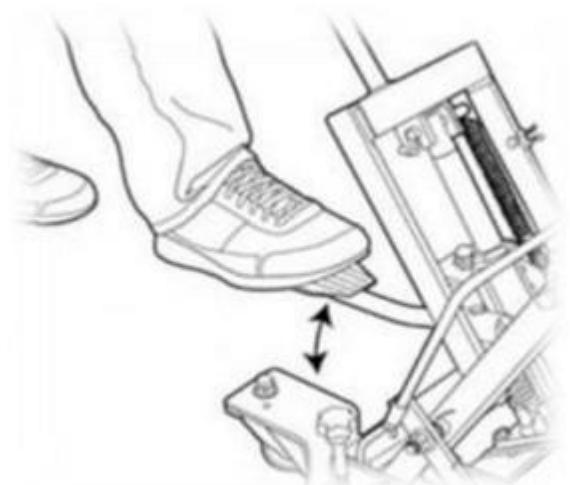


1. Rukoväť 2. Odvzdušňovací šraub 3. Konzola 4. Koliesko 5. Blokovacia západka
6. Otočné koliesko 7. Uvoľňovací pedál 8. Zdvíhací pedál

Dôležité: Pred zahájením obsluhy sa zoznámte so zdvíhák, spôsobom jeho ovládania, aby práca s ním bola intuitívna.

OBSLUHA

- Pred prvým použitím si precvičte postup zdvíhania a spúšťania bez zaťaženia. To umožní ľahšiu prácu s nákladom.
- Umiestnite zariadenie pod motocykel, ktorý budete zdvíhať. Začnite zdvíhanie zdvíhacím pedálom a priblížte konzoly k motocyklu. Uistite sa, že sa motocykel rovnomerne a bezpečne oprel o konzoly a ťažisko pôsobí centrálne. Odporúča sa zaistiť motocykel pred pádom, napr. pomocou popruhov.



- Pokračujte v zdvíhaní do okamihu zdvihnutia do požadovanej výšky. Zaistite zdvihnutý náklad pomocou západiek.

- Ak chcete motocykel spustiť, ľahko zdvihnite konzoly, aby ste uvoľnili západky a pomaly uvoľnite uvoľňovací pedál. Nerobte to prudko, po celú dobu spúšťania kontrolujte rýchlosť. Uistite sa, že pod zdvihákom nie sú žiadne predmety.



ODVZDUŠŇOVANIE SYSTÉMU / ÚDRŽBA

Pokiaľ si počas práce všimnete pokles účinnosti zariadenia, môže to znamenať, že je hydraulický systém zavzdušnený. Odvzdušňovanie je pravidelná údržbová činnosť a mala by byť vykonávaná najmenej raz ročne.

- Pred zahájením odvzdušňovania spustite zdvihák a počkajte približne hodinu, aby všetok olej stiekol a stabilizoval sa.
- Stlačte a podržte uvoľňovací pedál a potom niekoľkokrát stlačte zdvíhací pedál.
- Po dokončení odvzdušňovania zdvihnite a spustite zdvihák bez zaťaženia na skúšku.
- Ak odvzdušňovanie nebolo úspešné, celý postup zopakujte.

ÚDRŽBA A SKLADOVANIE

- Zariadenie by malo byť pravidelne očistené od prachu, mastnoty, oleja a iných nečistôt. Na čistenie použite suchú a mäkkú handričku.
- Nepoužívajte agresívne čistiace prostriedky ani rozpúšťadlá.
- Za účelom ochrany proti korózii je potrebné nepoužívané zariadenie skladovať na mieste, ktoré nie je vystavené vlhkosti.
- Deti by nemali mať prístup k miestu, kde je zariadenie skladované.

OCHRANA ŽIVOTNÉHO PROSTREDIA

Nevlievajte hydraulickú kvapalinu do kanalizácie, alebo do iného miesta, ktoré na to nie je určené. Po ukončení životnosti nevyhadzujte zariadenie spoločne s iným komunálnym odpadom. Zariadenia a kvapaliny musia byť zlikvidované v podniku na tento účel určenom.

Záručné podmienky

Zo záruky sú vyňaté všetky diely podliehajúce prirodzenému opotrebovaniu, preťaženiu, použitím výrobku na iné účely, než na ktoré je určený a na závady vzniknuté pri doprave, alebo nesprávnym (neodborným) zaobchádzaním. Za nesprávne zaobchádzanie považujeme príklad, kedy nebol braný ohľad na návod na obsluhu a všeobecne záväzné predpisy pre prácu s výrobkom. Podobne sa hodnotí aj pokus o neodbornú opravu nad rámec odporúčanej údržby.

Záruka sa vzťahuje výlučne na závady spôsobené chybou materiálu, výrobnou montážou, alebo technológiou spracovania.

Nárok na uplatnenie záruky zaniká:

- 1) výrobok nebol používaný v súlade s návodom na obsluhu
- 2) bol vykonaný akýkoľvek zásah do konštrukcie stroja bez predchádzajúceho písomného súhlasu firmou KAXL s.r.o.
- 3) výrobok bol používaný v iných podmienkach, alebo na iné účely, než na ktoré je určený
- 4) bola niektorá časť výrobku nahradená neoriginálne súčasti
- 5) k poškodeniu výrobku alebo k nadmernému opotrebovaniu došlo vinou nedostatočnej údržby
- 6) škody vzniknuté pôsobením vonkajších mechanických, teplotných či chemických vplyvov
- 7) vady boli spôsobené nevhodným skladovaním, či manipuláciou s výrobkom
- 8) výrobok bol používaný (pre daný typ výrobku) v agresívnom prostredí napr. prašnom, vlhkom
- 9) výrobok bol použitý nad rámec prípustného zaťaženia

Záruka sa nevzťahuje na položky, u ktorých možno očakávať opotrebenie v dôsledku ich normálnej funkcie (napr. opotrebenie uhlíkov, zapaľovacia sviečka atď.)

Na prevádzku výrobkov používajte iba odporúčané príslušenstvo a originálne náhradné diely.

Nároky uplatňujte ihneď po zistení závady u predajcu, ktorý Vám výrobok predal a informujte sa o možnostiach opravy v poverenej opravovni. Ak sa nebude na Vami uplatňovanú závadu vzťahovať záruka, budú Vám fakturované práce a náklady spojené s kontrolou a montážou a demontážou súčastí.

Pri uplatňovaní nárokov predložte riadne vyplnený záručný list, alebo iný doklad o kúpe opatrený dátumom predaja.

Do opravy odovzdávajte výrobok v čistom stave, riadne vyčistený, zbavený prachu či špiny. Spolu s výrobkom zašlite aj jeho originálne príslušenstvo na určenie presnej diagnostiky závady.

Pri zasielaní dopravnou službou vylejte z výrobku nespotrebované palivo a olej. Výrobok riadne zabaľte, najlepšie do pôvodného obalu tak, aby nedošlo k jeho poškodeniu. Škody, spôsobené nedostatočným zabalením zásielky, nemožno uznať ako záručné vady!

Do motorov používajte len palivá a oleje zodpovedajúcej klasifikácie, príp. palivá a oleje odporúčané značkovým predajcom. Vzniknuté škody, spôsobené používaním nevhodného paliva a nevhodných olejov, Vám nebudú v záruke uznané.